

# 4K Ultra-HD Ağ Kızılötesi PTZ Dome Kamera

IPC6258SR-X22DUP



## Ana Özellikler

### Optik

- 22X Optik Zoom
- Beşinci nesil kızılötesi teknolojisi, 200 m'den (656 ft) fazla kızılötesi mesafesi
- Kızılötesi geçirgenliğini artırmak için kızılötesi yansımaya önleyici pencere
- Yüksek ışık geçirgenliğine sahip optik cam pencere
- Akıllı Kızılötesi
- EIS (Elektronik Görüntü Sabitleyici)

### Sıkıştırma

- 8 Megapiksel Görüntü
- Üçlü akış

- Özelleştirilmiş OSD

## Ağ

- ONVIF Uygunluğu

## Yapı

- İnovatif kar silme işlevi
- Akıllı sıcaklık kontrol teknolojisi
- Daha etkili ısı dağıtım sistemi
- IP66
- IK10

## Teknik Özellikler

Kamera	IPC6258SR-X22DUP				
Sensör	1/1.8", ilerlemeli tarama, 8 megapixel, CMOS				
Lens	6,5~143 mm (22x optik zoom), AF otomatik odaklama ve motorlu zoom lensi				
DORI Mesafesi	Lens	Algılama (m)	Gözlemleme (m)	Tanıma (m)	Tespit Etme (m)
	6.5mm	146.3	58.5	29.3	14.6
	143mm	3217.5	1287	643.5	321.8
Görüş Açısı (Y)	58.9°~3.4°				
Görüş Açısı (D)	35.2°~1.9°				
Görüş Açısı (E)	72.5°~4.1°				
Obtüratör	Otomatik/Manuel, obtüratör süresi: 1~1/100000 s				
Minimum Aydınlatma	Renk: 0,003 lüks (F 1.5, AGC AÇIK) Kızılötesi ile 0 lüks				
Iris	Otomatik/Manuel, F 1.5~F 3.4				
Gündüz/Gece	Otomatik düğmeli kızılötesi kesme filtresi (ICR)				
Dijital gürültü azaltma	2D/3D DNR				
S/N	>55 dB				
Kızılötesi Aralığı	200 m'ye Kadar (656 ft)				
Sis giderme	Dijital Sis Giderme				
WDR	DWDR				
Video					
Video Sıkıştırma	Ultra 265, H.265, H.264, MJPEG				

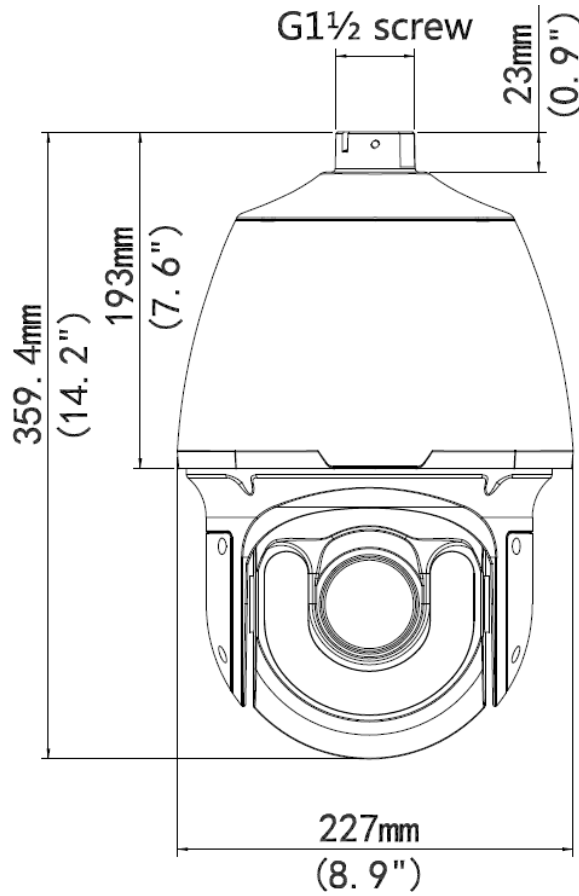
H.264 kodu profili	Temel Profil, Ana Profil, Yüksek Profil, Yüksek Profil
Kare Hızı	Ana Akış:8MP(3840 × 2160): Max.30fps, 2MP(1920×1080)@30fps; Alt Akış:2MP(1920×1080) : Max. 25fps; Üçüncü Akış: D1 (720×576): Max. 20fps
Yüksek Işık Dengeleme	Destekleniyor
Arka Işık Dengeleme	Destekleniyor
EIS	Destekleniyor
Ekran Gösterimi	8 Ekran Gösterimine Kadar
Gizlilik Maskesi	24 alana kadar
İlgilenilen Bölge	8 alana kadar
Hareket Algılama	4 alana kadar
<b>Smart</b>	
Davranış Algılama	Alan ihlali, sınır ihlali, hareket algılama
Alan ihlali	Ön tanımlı sanal bir bölgeye girme ve dolanma
sınır ihlali	Ön tanımlı sanal bir çizgiyi geçme
hareket algılama	Ön tanımlı sanal bölgede hareket etme
Tespit etme	Yüz algılama, Ses algılama
Akıllı Tanımlama	Nesne Bırakıldı, Nesne Hareket Ediyor
İstatistiksel Analiz	İnsan sayma
Genel İşlev	Filigran, IP Adresi Filtreleme, Kurcalama Alarmı, Alarm girişi, Alarm çıkışı, Erişim Politikası, ARP Koruması, RTSP Kimlik Doğrulama, Kullanıcı Kimlik Doğrulama
<b>Ses</b>	
Ses Sıkıştırma	G.711
İki yönlü ses	Destekleniyor
Bastırma	Destekleniyor
Örnekleme Hızı	8 KHZ
<b>Depolama</b>	
Edge Depolama	Micro SD, 256 GB'a kadar
Ağa Depolama	ANR
<b>Ağ</b>	
Protokoller	IPv4, IGMP, ICMP, ARP, TCP, UDP, DHCP, PPPoE, RTP, RTSP, RTCP, DNS, DDNS, NTP, FTP, UPnP, HTTP, HTTPS, SMTP, 802.1x, SNMP, QoS
Uyumlu Entegrasyon	ONVIF(Profile S, Profile G, Profile T),API
<b>Çevirme ve Eğme</b>	
Çevirme Aralığı	360°
Çevirme Hızı	0.1°/s ~ 74°/s
	Önayarlı Hız: 300°/s
Eğme Aralığı	-15° ~ +90° (otomatik ters çevirme)
Eğme Hızı	0.1° ~74°/s
	Önayarlı Hız: 240°/s
Önayar Sayısı	1024
Devriye	Önayarlı devriye, rotalı devriye, kayıtlı devriye
Ana Konum	Destekleniyor
<b>Arabirim</b>	
Ses G/Ç	Ses kablosu

Depolama

Destekleniyor

	1 Giriş: direnç 35 k $\Omega$ ; genişlik 2 V [p-p]
	1 Çıkış: direnç 600 $\Omega$ ; genişlik 2 V [p-p]
Alarm G/Ç	1/1
Ağ	1 RJ45 10M/100M Base-TX Ethernet
Genel	
Güç	24 V AC $\pm$ 25%, 24 V DC $\pm$ 25%, PoE(PSE Required) Güç tüketimi: 60 W
Boyutlar ( $\Phi \times Y$ )	$\Phi$ 227x359.4 mm ( $\Phi$ 8.9" x 14.2")
Ağırlık	5.55 kg (12.24 lb)
Çalışma Ortamı	-40°C ~ +70°C (-40°F ~ 158°F), Nem: $\leq$ 95% RH (yoğuşmasız)
Giriş Koruma	IP66
Darbeye Dayanıklı	IK10
Sıfırlama Düğmesi	Destekleniyor

## Boyutlar



South Tower, Building 10, Wanlun Science Park, 88 Jiangling Road, Hangzhou, Çin 310051

E-posta: [overseasbusiness@uniview.com](mailto:overseasbusiness@uniview.com); [globalsupport@uniview.com](mailto:globalsupport@uniview.com)

<http://www.uniview.com>

©2019 Zhejiang Uniview Technologies Co., Ltd. Tüm hakları saklıdır.

\* Ürün özellikleri ve stok durumu haber verilmeksizin değiştirilebilir.